

Impiego

- AEROVITAL ambiente è un aeratore a parete per l'immissione e l'emissione d'aria, con recupero di calore e sensore di temperatura/umidità.
- AEROVITAL ambiente smart è un aeratore a parete per l'immissione e l'emissione di aria, con recupero di calore, sensore di temperatura/umidità, sensore ambiente per la qualità dell'aria e con l'aggiunta del comando tramite l'applicazione SIEGENIA Comfort.

Funzionamento

- AEROVITAL ambiente garantisce l'aerazione degli ambienti interni in modo silenzioso, controllato e risparmiando energia.
- Grazie a una ventola elettrica, l'aria fresca proveniente dall'esterno viene filtrata, preriscaldata e immessa all'interno, mentre l'aria intera viziata, filtrata, viene reimpressa all'esterno.

Caratteristiche

- elevato isolamento acustico ≥ 54 dB
- minima rumorosità propria
- recupero di calore fino all'85%
- commutazione estate/inverno (funzione bypass)
- filtraggio di pollini e polveri
- è possibile impostare cinque differenti velocità della ventola
- controllo automatico di temperatura e umidità
- comando tramite il pannello situato sull'apparecchio
- comando manuale o automatico
- AEROVITAL ambiente smart:
 - sensore ambiente per la qualità dell'aria
 - semplice da utilizzare tramite smartphone o tablet grazie alla app SIEGENIA Comfort¹ per smartphone o tablet
 - comando continuo della portata d'aria
 - si possono programmare fino a cinque timer
 - modalità di funzionamento liberamente selezionabile
 - modalità silenziosa
 - display per temperatura, umidità dell'aria, qualità dell'aria, sostituzione del filtro

¹⁾ indicazioni sulla compatibilità sul sito
www.siegenia.com/qr/comfort-app/faq

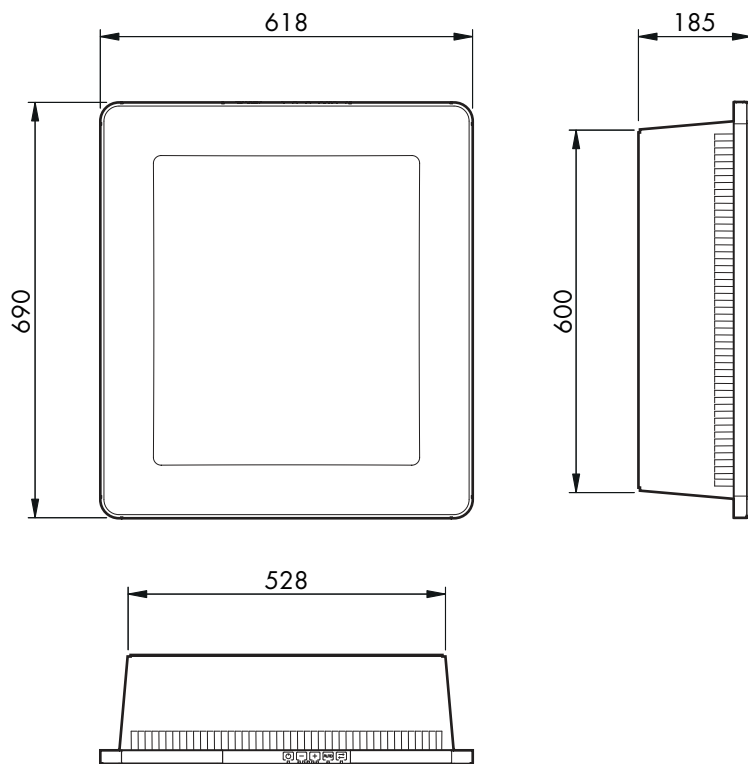
Dati tecnici

	AEROVITAL ambience	AEROVITAL ambience smart
Rumorosità propria (misurata secondo la norma DIN EN ISO 3741, con 8 dB di attenuazione ambientale)	livello 1 $L_{PA} = 20$ dB (A) livello 2 $L_{PA} = 22$ dB (A) livello 3 $L_{PA} = 25$ dB (A) livello 4 $L_{PA} = 30$ dB (A) livello 5 $L_{PA} = 31$ dB (A)	livello 1 $L_{PA} = 20$ dB (A) livello 2 $L_{PA} = 22$ dB (A) livello 3 $L_{PA} = 25$ dB (A) livello 4 $L_{PA} = 30$ dB (A) livello 5 $L_{PA} = 31$ dB (A)
Portata d'aria	livello 1 25 m ³ /h livello 2 30 m ³ /h livello 3 42 m ³ /h livello 4 55 m ³ /h livello 5 60 m ³ /h	livello 1 25 m ³ /h livello 2 30 m ³ /h livello 3 42 m ³ /h livello 4 55 m ³ /h livello 5 60 m ³ /h
Potenza assorbita (modalità normale di funzionamento)	livello 1 6 W livello 2 7 W livello 3 8 W livello 4 11 W livello 5 12 W	livello 1 6 W livello 2 6 W livello 3 8 W livello 4 11 W livello 5 12 W
Efficienza recupero di calore (secondo DiBT)	fino all'85%	fino all'85%
Isolamento acustico (misurato secondo la norma DIN EN 10140-2)	$D_{n,e,w} = 54$ dB	$D_{n,e,w} = 54$ dB
Isolamento acustico con tubo insonorizzante (misurato secondo la norma DIN EN 10140-2)	$D_{n,e,w} = 58$ dB	$D_{n,e,w} = 58$ dB
Collegamento elettrico	230 V AC/0,06 A	230 V AC/0,06 A
Classe di protezione	II	II
Peso	24 kg	24 kg
Filtro aria fresca (filtro immissione e filtro emissione)	classe filtro M5	classe filtro M5
Temperatura di utilizzo consentita	-15 °C - +40 °C	-15 °C - +40 °C
Omologazione DiBT (istituto tedesco per l'edilizia)	Z-51.3-403	Z-51.3-403

Scheda del prodotto

(secondo il regolamento UE 1254/2014)

a	Produttore	SIEGENIA	SIEGENIA
b	Modello	AEROVITAL ambiente	AEROVITAL ambiente smart
c	Consumo di energia (SEC); classe di efficienza energetica (classe SEC) (a seconda della zona climatica calda/ temperata/fredda)	– 16,82 kWh/(m ² . a); E – 41,52 kWh/(m ² . a); A – 84,64 kWh/(m ² . a); A+	– 17,72 kWh/(m ² . a); E – 42,42 kWh/(m ² . a); A+ – 85,53 kWh/(m ² . a); A+
d	Tipo	WLA ZLA	WLA ZLA
e	Tipo di azionamento	regolazione multilivello	regolazione della velocità
f	Sistema di recupero del calore	rigenerativo	rigenerativo
g	Efficienza termica	83 %	83 %
h	Portata massima	60 m ³ /h	60 m ³ /h
i	Potenza elettrica assorbita	12,0 W	11,8 W
j	Livello di potenza sonora	33 dB (A)	33 dB (A)
k	Portata di riferimento	42 m ³ /h	42 m ³ /h
l	Differenza di pressione di riferimento	—	—
m	Potenza assorbita specifica	0,20 W/(m ³ /h)	0,20 W/(m ³ /h)
n	Fattore di controllo/tipologia di controllo	1,21/0,65	1,21/0,65
o	Percentuale massima di trafilamento interno ed esterno (trafilamento interno/esterno)	0,0 %/3,6 %	0,0 %/3,6 %
p	Tasso di miscela (interno/esterno)	0,0 %/0,0 %	0,0 %/0,0 %
q	Istruzioni per la sostituzione del filtro	vedi istruzioni per l'uso H47.WANS007IT	vedi istruzioni per l'uso H47.WANS007IT
r	Istruzioni per l'applicazione della griglia aria esterna/aria di scarico (per aeratori monodirezionali)	—	—
s	Istruzioni per il disassemblaggio	—	—
t	Sensibilità del flusso d'aria alle variazioni di pressione (a +20 Pa e –20 Pa)	20 %/23 %	20 %/23 %
u	Tenuta all'aria tra interno ed esterno	2,6 m ³ /h/2,6 m ³ /h	2,6 m ³ /h/2,6 m ³ /h
v	Consumo annuo di elettricità	1,427 kWh/a	1,067 kWh/a
w	Risparmio di riscaldamento annuo (a seconda della zona climatica calda/ temperata/fredda)	20,39 kWh/a 45,09 kWh/a 88,20 kWh/a	20,39 kWh/a 45,09 kWh/a 88,20 kWh/a

Quote

Pezzi di ricambio e accessori

Descrizione	Codice articolo	Indice
Set di filtri	L5133000-093010	1x filtro per aria in immissione M5 2x filtri per aria in emissione M5
Set di filtri NOx F7 (per pollini/polveri sottili/diossido di azoto)	L5133010-099010	1x filtro per aria in immissione NOx F7 2x filtri per aria in emissione M5
Copertura della griglia di protezione in acciaio	L5477020-000010	1x copertura della griglia di protezione in acciaio
Canalina stipite EPP (isolamento acustico $D_{n,e,w}$ fino a 63 dB)	per informazioni dettagliate vedi la scheda tecnica H40.WANS019IT	

