

# AEROLIFE<sup>®</sup>

Aeratore a parete con isolamento acustico e recupero di calore



## Sommario Istruzioni di funzionamento

Premessa.....	Pag. 2
Avvertenze da rispettare: .....	Pag. 2
Note sulle istruzioni per l'uso .....	Pag. 2
Uso conforme .....	Pag. 2
Simboli utilizzati .....	Pag. 2
Descrizione dell'apparecchio .....	Pag. 3
Caratteristiche .....	Pag. 3
Funzioni .....	Pag. 4
Misure di sicurezza .....	Pag. 4
Messa in funzione .....	Pag. 4
Uso .....	Pag. 5
Pulizia .....	Pag. 5
Manutenzione .....	Pag. 6
Dimensioni .....	Pag. 7
Dati tecnici .....	Pag. 8
Accessori .....	Pag. 8



GREENTECH SRL  
Via C. Pelada 115 22063 Cantù (CO)  
Tel 031 44 75 610 - email info@green-tech.it  
www.green-tech.it www.muriumidi.info  
P.I. 03432550139 REA 314587

www.operasoluzioni.it

## AEROLIFE®

---

### Premessa

Ci congratuliamo con voi per aver scelto AEROLIFE.  
AEROLIFE è prodotto leader nella tecnica dell'aerazione. Con questo apparecchio vorremmo aiutare tutti coloro che soffrono di allergie a vivere senza disturbi.

### Avvertenze da rispettare:

### Note sulle istruzioni per l'uso

- Queste istruzioni per l'uso descrivono l'uso e la manutenzione di AEROLIFE da parte dell'utilizzatore.
- **Il montaggio di AEROLIFE deve essere effettuato prima della messa in funzione, sulla base delle istruzioni per il montaggio allegate all'apparechio.**
- Leggete con attenzione queste istruzioni prima della messa in funzione. Rispettate i simboli di sicurezza con le relative note.
- Conservate con cura queste istruzioni.

### Utilizzo conforme

Installate AEROLIFE esclusivamente per l'aerazione in ambienti chiusi (cucina, soggiorno e camere da letto). Utilizzate AEROLIFE solo se in condizioni tecniche perfette e senza apportare modifiche all'apparechio. Effettuate il montaggio di AEROLIFE conformemente alle istruzioni di montaggio comprese nella fornitura. In caso di un uso diverso, decade la garanzia e non ci assumiamo alcuna responsabilità.

### Simboli utilizzati



**Nota!** Questo paragrafo contiene informazioni supplementari o consigli utili.



**Attenzione!** Questo paragrafo avvisa di pericoli che possono comportare danni a persone o cose. Osservate assolutamente le informazioni qui riportate ed inoltratele a tutti gli utilizzatori.



**Pericolo!** Questo paragrafo avvisa di pericoli elettrici che possono comportare danni a persone o cose. Osservate assolutamente le informazioni qui riportate ed inoltratele a tutti gli utilizzatori.

## Descrizione dell'apparecchio

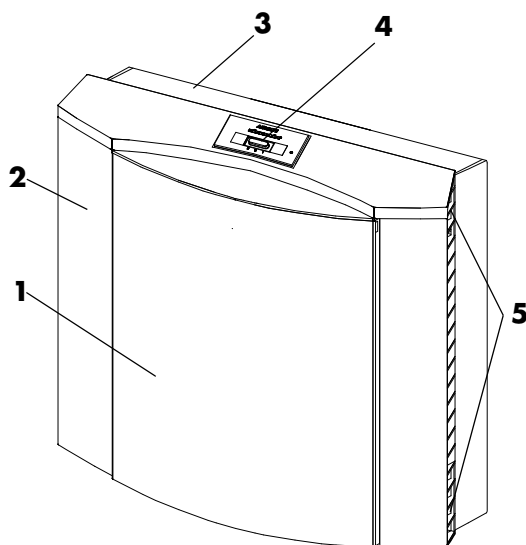


Fig. 1 AEROLIFE

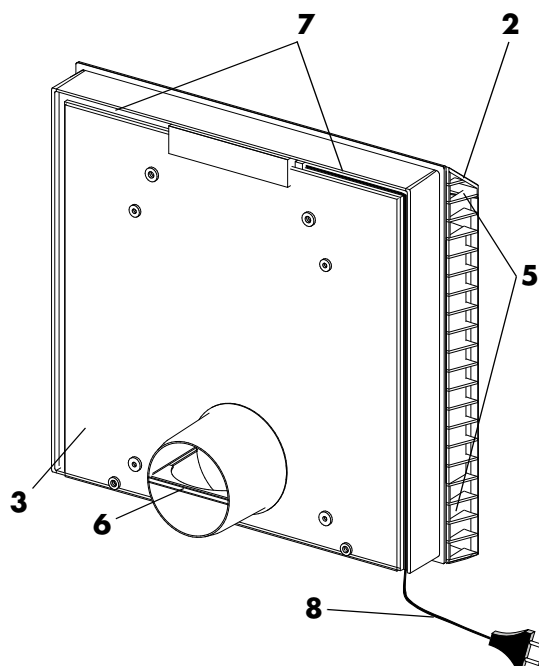


Fig. 2 AEROLIFE lato posteriore

**1 Coperchio frontale**

**2 Telaio**

**3 Contenitore**

**4 Interruttore a bilico**

**5 Bocchette aerazione**

**6 Bocchettone tubo con valvola chiusura**

**7 Scanalatura per cavo**

**8 Cavo di rete con presa europea**

## Caratteristiche

- immissione ed emissione contemporanee
- filtraggio dell'aria fresca e dell'aria interna in fase di emissione
- recupero di calore
- isolamento acustico dai rumori esterni
- bassa rumorosità propria
- facile da usare
- ventole a due livelli



GREENTECH SRL  
Via C. Pelada 115 22063 Cantù (CO)  
Tel 031 44 75 610 - email info@green-tech.it  
www.green-tech.it www.muriumidi.info  
P.I. 03432550139 REA 314587

## AEROLIFE®

### Funzionamento

#### Principio di funzionamento

AEROLIFE immette ed emette aria contemporaneamente. A tal fine l'aeratore ha al suo interno due condotte d'aria separate e due ventole distinte.

L'**aria fresca** viene aspirata dall'esterno, filtrata, condotta attraverso uno scambiatore di calore ed immessa nella stanza attraverso le due bocchette di aerazione inferiori.

L'**aria interna** viene aspirata dalle bocchette superiori, filtrata, condotta attraverso lo scambiatore di calore e portata all'esterno.

Lo **scambiatore di calore** trattiene parte del calore dell'aria prelevata dalla stanza e riscalda l'aria fresca in immissione. Lo scambiatore di calore può essere ribaltato per la sostituzione dell'unità filtro.

L'**unità filtro** è composta da una parte per il filtraggio dell'aria immessa (vedi "Dati tecnici" a pag. 8) e da una seconda parte per il filtraggio dell'aria emessa. Entrambi i filtri impediscono che lo scambiatore di calore e le ventole vengano sporcati dall'aria.

Le **unità ventola** hanno due livelli di portata. Se AEROLIFE è spento, entrambe le ventole non sono in funzione. La **valvola di chiusura** nel bocchettone chiude contemporaneamente entrambe le condotte. Perché la valvola resti chiusa, l'apparecchio deve essere collegato alla corrente anche da spento.

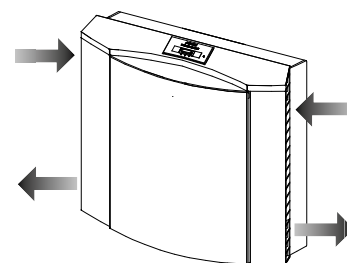


Fig. 3 Entrata e uscita dell'aria

#### Misure di sicurezza

AEROLIFE viene collegato alla rete a corrente alternata a 230 V. Nell'apparecchio la corrente viene tuttavia trasformata in **bassa tensione (12 V)**. In caso di sovraccarico, una sicurezza (protezione termica sovraccarico) nel trasformatore separa l'apparecchio dalla rete a corrente alternata a 230 V e lo riallaccia poi automaticamente in un secondo momento.

Se il **cavo di connessione alla rete** è danneggiato, deve essere sostituito dal produttore, dal suo servizio di assistenza clienti o da personale parimenti qualificato, al fine di escludere rischi e pericoli.

Per la manutenzione è installato un **interruttore di sicurezza** aggiuntivo. Quando si toglie il coperchio frontale un interruttore di sicurezza interrompe l'alimentazione.



**Pericolo!** Quando si toglie il coperchio frontale ai morsetti di collegamento alla rete arriva corrente alternata a 230 V. Pertanto non togliate la copertura dei morsetti che si trova dietro l'unità ventola inferiore.

#### Messa in funzione

L'installazione ed il collegamento elettrico di AEROLIFE devono avvenire conformemente alle istruzioni di montaggio fornite con l'apparecchio. Dopo il montaggio e prima della messa in funzione rimuovete dime ed imballi eventualmene ancora presenti.

La spina europea collegata all'aeratore con un cavo fisso deve essere correttamente inserita in una presa a corrente alternata a 230 V. Se l'apparecchio è collegato in modo fisso alla rete a corrente

## Uso

L'interruttore a pressione posto sul lato superiore dell'apparecchio viene utilizzato per l'accensione e la regolazione delle velocità della ventola. Inoltre riporta i valori dell'umidità relativa e della temperatura all'interno della stanza, il livello della ventola e sulla necessità di pulire l'apparecchio (Vedi nota **PULIZIA** a fondo pagina).



Tasto ON/OFF  
SELEZIONE  
VELOCITA'

Fig. 4 Indicatori ed elementi d'uso sull'apparecchio

Interruttore a pressione

**1 pressione** apparecchio acceso

**2 pressioni** apparecchio in funzione, unità ventola a livello 1

**3 pressioni** apparecchio in funzione, unità ventola a livello 2

**4 pressioni** apparecchio in funzione, unità ventola a livello 3

**5 pressioni** apparecchio spento



### Nota!

- Consigliamo di usare AEROLIFE in modalità di funzionamento continuo, questo consente di ottenere un microclima abitativo costantemente salubre.
- Spegnete l'apparecchio solo tramite l'interruttore a bilico e lasciatelo collegato all'alimentazione affinché la valvola di chiusura rimanga chiusa anche in stand by.



### Attenzione!

- Non usate l'apparecchio come appoggio o sedile.
- Fate attenzione che l'aria possa affluire e defluire liberamente da tutte le bocchette. Non appendete tessuti, carta od altro sulle aperture per l'aerazione e non collocate alcun oggetto direttamente sopra od accanto all'apparecchio. Non inserite alcun oggetto nelle aperture dell'apparecchio.
- Non rimuovete alcuna copertura o componente al di fuori di quanto descritto nel capitolo "manutenzione". Non rimuovete la copertura dei morsetti all'interno dell'apparecchio.



## Pulizia



### Pulizia dell'apparecchio

- Prima di ogni pulizia, estrarre la spina dalla presa (mai tirare il cavo) per scollegare l'apparecchio dalla rete elettrica. In caso di apparecchi con collegamento elettrico fisso, disinserire il collegamento di rete.
- Non utilizzate detersivi aggressivi o contenenti solventi, poiché altrimenti potrebbe danneggiarsi la superficie dell'apparecchio.
- Durante la pulizia dell'apparecchio non far entrare alcun liquido all'interno dello stesso.
- Non pulite mai l'apparecchio con elettrodomestici ad alta pressione o a vapore.

## AEROLIFE® Manutenzione

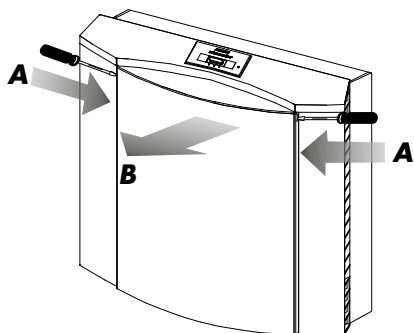


Fig. 5 Togliere il coperchio frontale

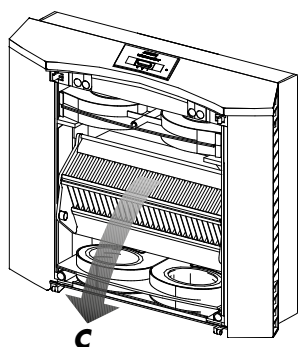


Fig. 6 Ribaltare lo scambiatore di calore

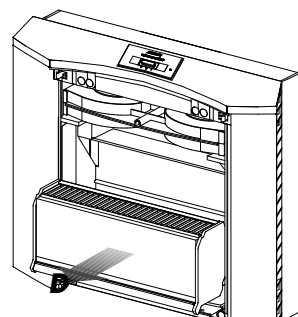


Fig. 7 Togliere il vecchio filtro

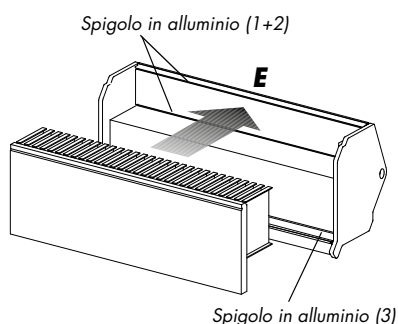


Fig. 8 Inserire il nuovo filtro

Oltre alla regolare sostituzione del filtro, l'apparecchio non necessita di alcuna manutenzione. Se dovessero presentarsi problemi, rivolgetevi a SIEGENIA-AUBI (vedi ultima pagina) o al vostro fornitore di fiducia.

In condizioni d'uso normali, il filtro deve essere sostituito almeno ogni 6 mesi oppure qualora si verifichi una riduzione della portata. Potete richiedere i nuovi filtri al vostro fornitore di fiducia oppure a SIEGENIA-AUBI (vedi „Accessori“ a pag. 8). Usare solo filtri originali.

Spegnete l'apparecchio e sostituite il filtro come di seguito indicato. **Attenzione!** Azionate e spostate **solo** le componenti che sono indicate.

**A** Inserite un cacciavite nelle aperture a destra ed a sinistra sui lati in alto del coperchio frontale. Fate una leggera pressione verso l'interno finché il collegamento a scatto sottostante non si sgancia.

**B** Prendete il coperchio per gli spigoli superiori e ribaltarlo in avanti. Sfilare quindi la parte inferiore del coperchio e metterlo da parte.

**C** Prendete il bordo superiore dello scambiatore di calore e fatelo ruotare verso di voi facendone fuoriuscire gli spigoli inferiori.

**D** Togliete il vecchio filtro dallo scambiatore di calore e smaltitelo con i rifiuti domestici.

*Nota: per smaltire il vecchio filtro usate l'imballo di quello nuovo. Capovolgete il sacchetto, usatelo per prendere il vecchio filtro e smaltite quest'ultimo all'interno del sacchetto.*

**E** Inserite il nuovo filtro nello scambiatore di calore. La striscia anteriore di cartone sulla cassetta del filtro deve essere inserita fra i due spigoli in alluminio (1 + 2). Lo spigolo superiore della striscia di cartone **deve** terminare **sotto** allo spigolo di alluminio superiore.

Il bordo inferiore del filtro in non tessuto deve essere inserito dietro allo spigolo inferiore in alluminio (3).

Richiudete ora l'apparecchio (senza illustrazione).

**F** Ruotate con attenzione lo scambiatore di calore fino al suo arresto.

**G** Inserite il coperchio frontale in basso. Premete poi sulla parte superiore con entrambe le mani fino a sentir scattare i ganci sottostanti da ambo i lati.

Se il vostro AEROLIFE non entra subito in funzione dopo la sostituzione del filtro, verificate il corretto posizionamento del coperchio.

**Dimensioni**

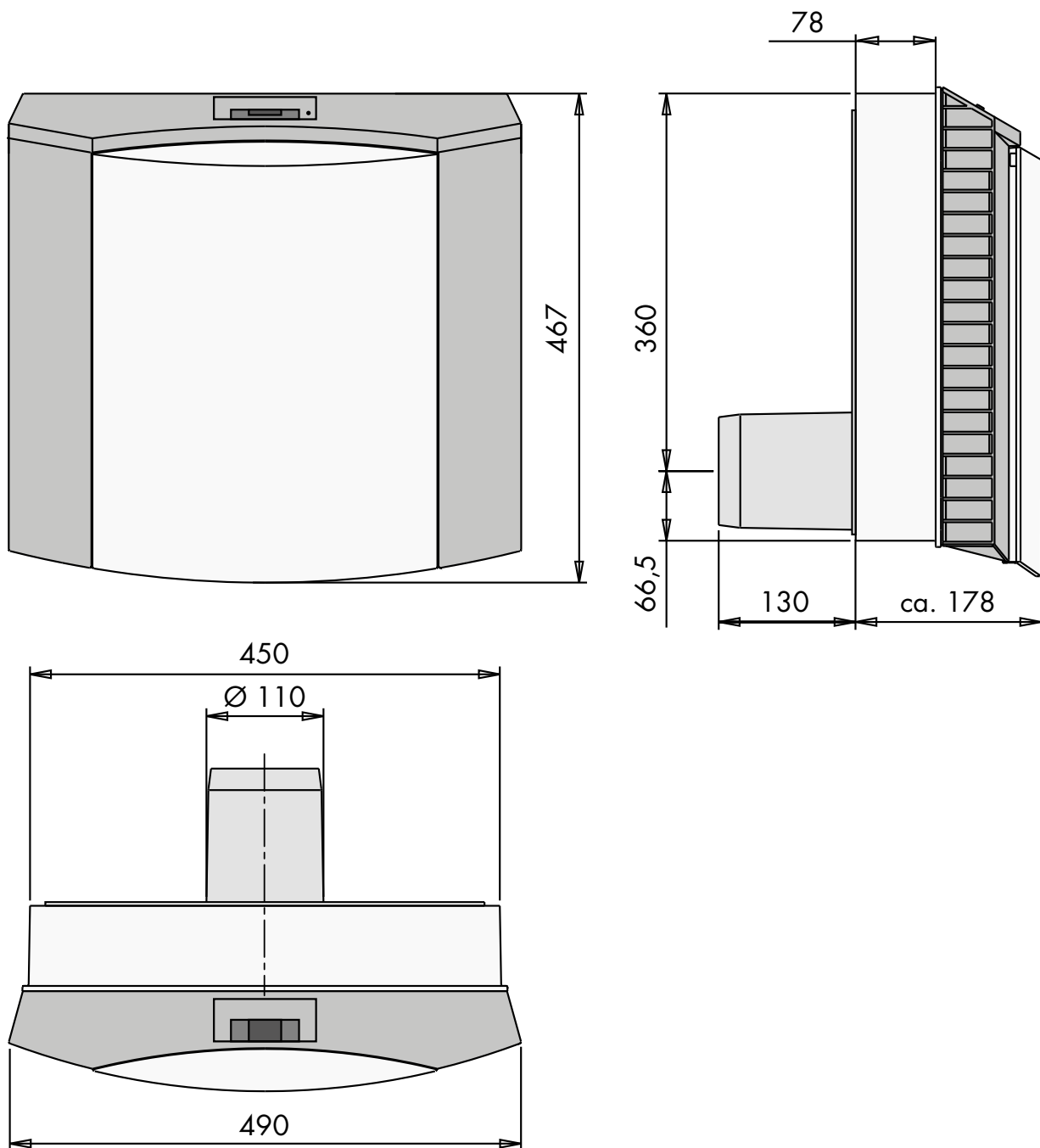



Fig. 9 Dimensioni (in mm) AEROLIFE



GREENTECH SRL  
 Via C. Pelada 115 22063 Cantù (CO)  
 Tel 031 44 75 610 - email info@green-tech.it  
 www.green-tech.it www.muriumidi.info  
 P.I. 03432550139 REA 314587

Dati tecnici	Livello 1	Livello 2	Livello 3
Portata d'aria (in riferimento a DIN 24163)	ca. 29 m <sup>3</sup> /h	ca. 41 m <sup>3</sup> /h	ca. 70 m <sup>3</sup> /h
Rumorosità propria (misurata secondo DIN EN ISO 3741)	L <sub>N</sub> = 24 dB (A)	L <sub>N</sub> = 30 dB (A)	L <sub>N</sub> = 41 dB (A)
Potenza assorbita	10 Watt	14 Watt	29 Watt
Collegamento elettrico	230 V ~ / 0,17 A 		
Classe di sicurezza II	Isolamento di sicurezza		
Cavo di collegamento (uscita cavo dal lato posteriore in basso)	1,2 m		
Recupero di calore	max. 66%		
Insonorizzazione (secondo DIN EN 20140-10):	D <sub>n,e,w</sub> = 52 dB		
Tipo di filtro	filtro composito a 3 strati		
Classe del filtro	F7		
Peso	12,5 kg		
Altezza	467 mm		
Larghezza	490 mm		
Profondità (bocchettone tubo escluso)	178 mm		
Colore	bianco		

Indicazioni per l'ordine	Codice articolo
AEROLIFE (incl. tubo, griglia di protezione, filtro)	248461

Accessori	Codice articolo
Filtro di ricambio originale	248850





GREENTECH SRL  
Via C. Pelada 115 22063 Cantù (CO)  
Tel 031 44 75 610 - email [info@green-tech.it](mailto:info@green-tech.it)  
[www.green-tech.it](http://www.green-tech.it) [www.muriumidi.info](http://www.muriumidi.info)  
P.I. 03432550139 REA 314587

## **Informazioni relative alla responsabilità prodotto Uso**

Gli usi non conformi così come le modifiche e gli adattamenti che riguardano il prodotto e tutte le sue parti e componenti che non siano stati espressamente autorizzati da SIEGENIA-AUBI sono tutti espressamente proibiti. In caso di mancata osservanza di questa disposizione, SIEGENIA-AUBI non si assume alcuna responsabilità per danni a persone o cose.

## **Garanzia**

I nostri prodotti - presupposto il montaggio a regola d'arte e l'uso corretto - sono garantiti per 2 anni conformemente alla normativa vigente.

Nell'ambito di un eventuale miglioramento, siamo autorizzati a sostituire singole componenti o l'intero apparecchio. I danni causati da vizi sono - per quanto consentito dalla legge - esclusi dalla garanzia.

Se al prodotto o a singole componenti vengono apportate modifiche non autorizzate da noi o che non sono state qui descritte o se il prodotto e/o singole componenti sono state smontate o (in parte) scomposte, decade la garanzia.

## **Esclusione della responsabilità**

Il prodotto e le sue componenti sono sottoposti a rigorosi controlli qualitativi. In caso di uso corretto,

il loro funzionamento è affidabile e sicuro.

Escludiamo la nostra responsabilità per i danni causati da vizi e/o risarcimento danni, tranne che per i casi in cui abbiamo agito con dolo o colpa grave o dobbiamo rispondere di lesioni a vita, corpo e salute. Ciò fermo restando eventuali responsabilità derivanti da colpa ai sensi della normativa sulla responsabilità prodotto. Rimane invariata anche la responsabilità per violazione colposa degli obblighi contrattuali; in tali casi la responsabilità è limitata ai danni prevedibili tipici del contratto. Una modifica dell'onere della prova a danno dell'utilizzatore non è associabile alla normativa vigente.

## **In caso di apparecchi funzionanti elettricamente Dichiarazione di conformità**



Noi, SIEGENIA-AUBI KG, dichiariamo a nostra piena responsabilità che il prodotto rispetta la direttiva 1999/5/EG del Consiglio dell'Unione Europea.

## **Rispetto dell'ambiente**

Conformemente alle norme della UE (2002/96/EG e 2003/108/EG) ed al ElektroG i nostri prodotti sono conformi a WEEE (Waste Electrical and Electronic Equipment).

Ritiriamo gratuitamente i vostri vecchi apparecchi e li usiamo per alimentare il riciclaggio. Verranno smantellati ed i materiali suddivisi. Quanto possibile sarà reintrodotta nel ciclo dei materiali. I prodotti elettrici di norma non rientrano nei rifiuti domestici.

