



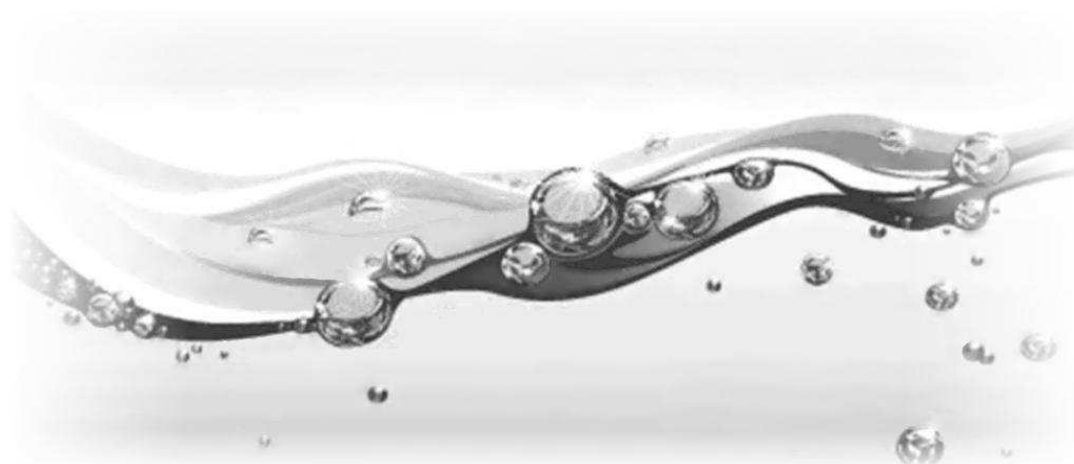
www.hydropath-italia.it

**MANUALE DI ISTRUZIONE ED
INSTALLAZIONE**

*Applicazioni Industriali
Commerciali ed Agricole*

HydroFLOW *Serie C*

C45, C60, C100, C120, C160



Specifiche elettriche

Voltaggio 87-240V AC

Frequenza 47-63 Hz

Materiale di costruzione

Unità principale: Alluminio anodizzato

Protezioni: policarbonato UL V-0

Protezione da acqua e polvere Classe IP: IP66 IEC 60529

Filtro EMI incorporato

Ottempera a: FCC 20780 Class B

VDE 0871 Level A

Sicurezza

Europa e resto del mondo:

IEC51010-190+A1:92 +A2:95 ~EN61010

Testato in accordo a CENELEC National Requirements

USA: UL3101-1

Canada: CSA22.2 No:1010.1-92

Sovratensione (Transitoria) 10 - 20% > nominale

Specifiche ambientali

Categoria installazione:

Cat II; Altitudine: <2.000 mt (6562'); Temperatura operativa: -20 to + 50° C (-4 to 122° F);

Massima umidità relativa; Max 80% fino a 31°C (87° F) decrescente linearmente a 50% RH a 40° C (104° F)

Protezione sovraccarichi Corto circuito o circuito aperto su tutte le uscite.

Isolamento Isolamento di base con il telaio di metallo collegato a terra.

Manutenzione

Non ci sono componenti soggetti a manutenzione da parte dell'operatore. La manutenzione e/o riparazione deve essere effettuata da un rivenditore autorizzato.

Segnalazioni luminose

L'unità di collegamento è dotata di indicatori luminosi a LED. Il LED verde indica che l'alimentazione è attiva, il LED rosso indica che il segnale è trasmesso correttamente.

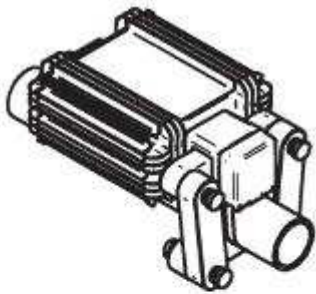
Certificazione CSA e CB Test Certificate

Nel rispetto di International (IEC) eUL/CSA standards sopra riportati.

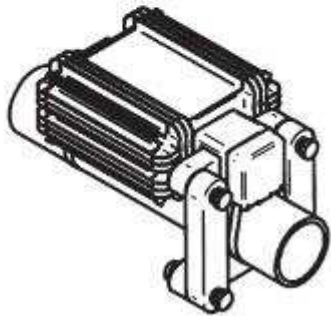
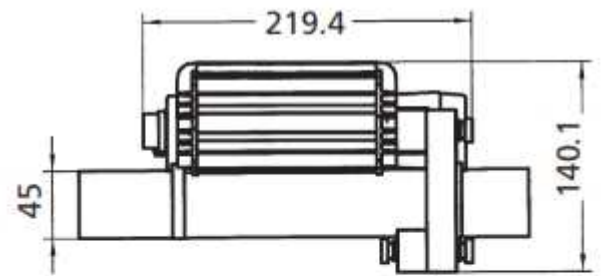
Prodotto a BSEN9002

Caratteristiche

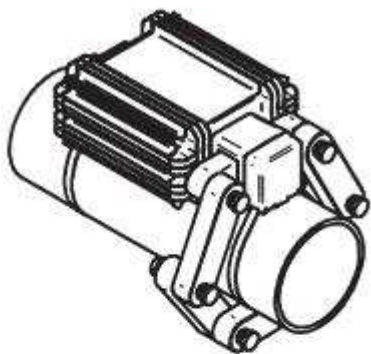
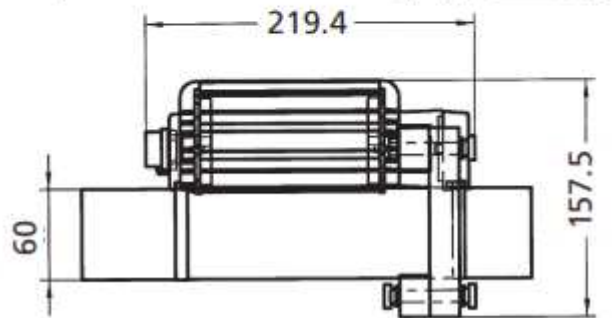
Modello	Ø max tubo (mm)	V(AC) e Hz	Corrente Ingresso (mA)	Peso (kg)
C 45	45	87-240 / 47-63	20 – 78	4
C 60	60	87-240 / 47-63	31 – 89	4
C 100	108	87-240 / 47-63	20 – 78	5
C 120	130	87-240 / 47-63	29 – 83	5
C 160	200	87-240 / 47-63	32 – 92	6



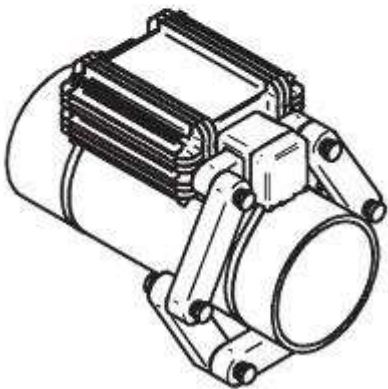
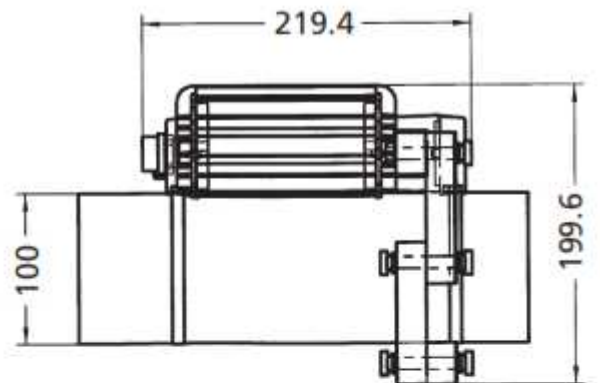
C45



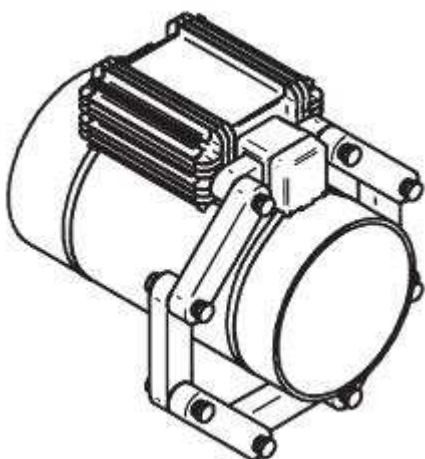
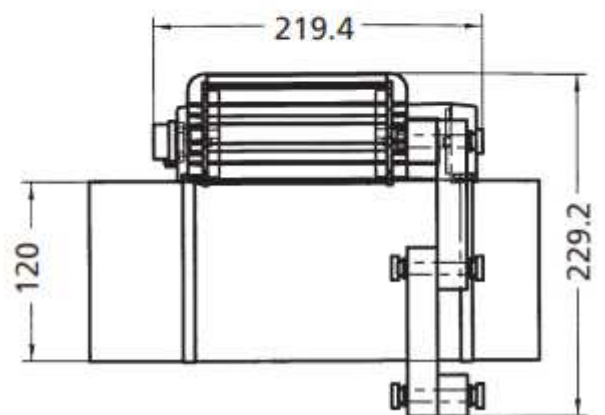
C60



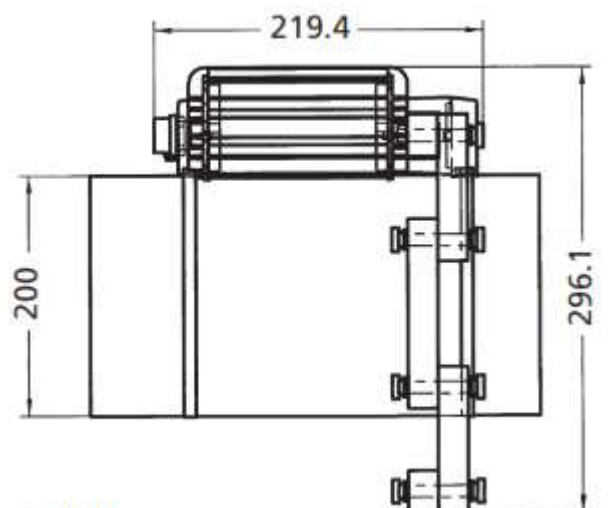
C100



C120

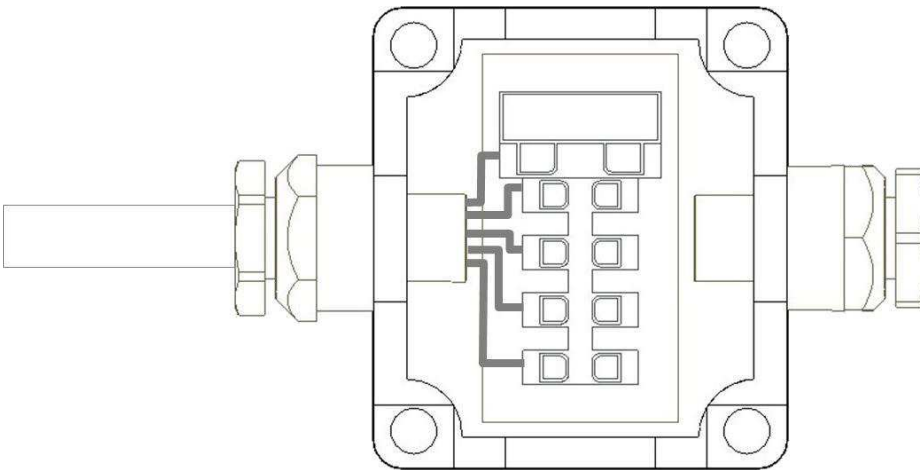
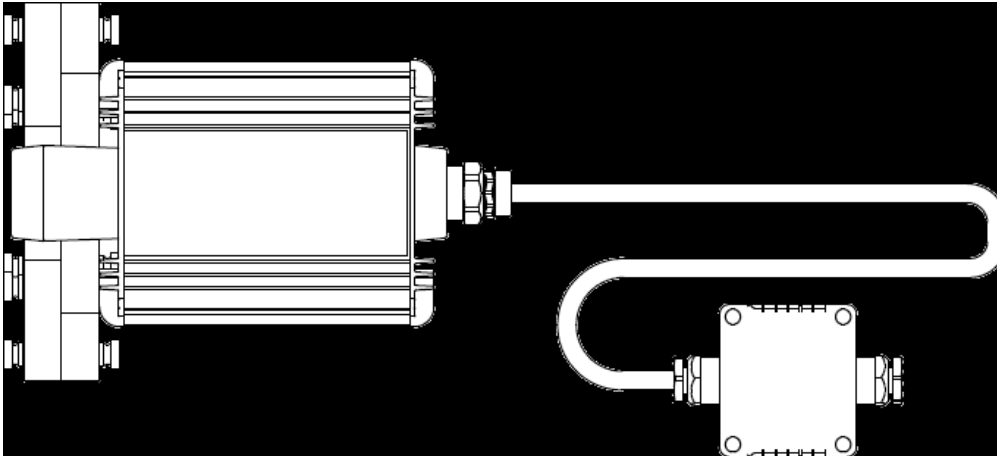


C160



Dimensions in mm

Specifiche elettriche



Controllo remoto

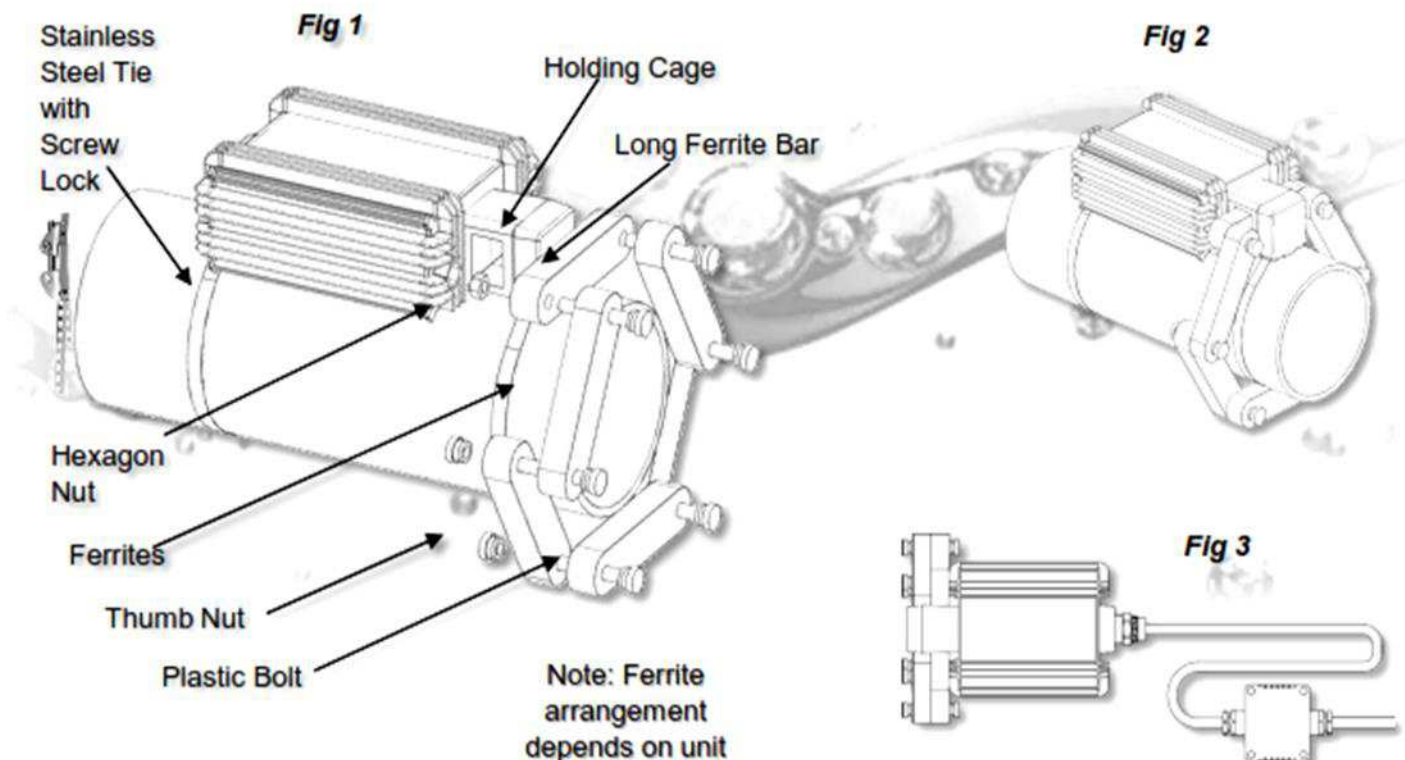
L'unità dispone di un contatto libero NA per connessione con BMS (Business Management System) di un computer per monitorare l'operatività corretta dell'apparecchio.

La connessione con l'uscita BMS avviene tramite la spina di connessione. L'installazione di un cavo di connessione a 5 poli idoneo ed approvato tra l'ingresso principale e l'uscita BMS garantisce la connettività.

Contatto elettrico

L'utilizzatore deve collegare il cavo elettrico di potenza alla morsettiera predisposta in ottemperanza alle regole di sicurezza in vigore.

Questa è la sola responsabilità dell'utilizzatore ed il responsabile della sicurezza deve essere consultato prima dell'installazione.



Specifiche meccaniche

Il condizionatore d'acqua SERIE C è specificatamente costruito per contrastare incrostazioni in applicazioni commerciali e/o industriali generando gemme di ioni minerali. La SERIE C è comunemente utilizzata su scambiatori di calore, circuiti idraulici e tubazioni di processo.

Montaggio

NON CONNETTERE ELETTRICAMENTE L'UNITA' SENZA FERRITI INSTALLATE E SERRATE. TUTTE LE FERRITI DEVONO ESSERE COLLEGATE AL TRASDUTTORE.

1. Installare saldamente l'unità usando le due fascette metalliche. Far scorrere le fascette nelle apposite feritoie presenti in fronte e retro, fare scorrere le fascette attorno al tubo e serrare usando cacciavite. (Fig 1).

2. Inserire due dadi esagonali negli appositi alloggiamenti in fronte all'unità, sotto la ferrite. (Fig. 1) Se l'unità è installata verticalmente posizionare l'alloggiamento dei dadi superiormente per favorirne l'inserimento nelle rispettive sedi.

3. Il trasduttore, (a seconda dei modelli) è fornito con una ferrite più **lunga**: inserire questa ferrite nell'apposito alloggiamento in fronte all'unità. Fissarla inserendo i bulloni in plastica negli appositi fori, senza serrare. (Fig. 1). Prendere una seconda ferrite, rimuovere i bulloni, fare coincidere i fori delle ferriti, inserire nuovamente i bulloni e serrare. Assemblare in tal modo tutte le ferriti attorno al tubo. (Fig. 2)

Non serrare fortemente in quanto le ferriti sono fragili.

4. Collegare la scatola di collegamento, rispettando le leggi vigenti in materia di sicurezza, (Fig 3) all'alimentazione elettrica (87V-240V AC).

5. Alimentare l'unità ed assicurarsi che i LED Rosso e Verde siano accesi.

Controllo remoto

E' attivabile il controllo remoto dell'unità con Business Management Systems (BMS), connesso attraverso la presa di collegamento. Per informazioni dettagliate contattare il rivenditore autorizzato.

ATTENZIONE

L'unità deve essere utilizzata come specificato; inadempienze possono impedire il corretto funzionamento e causare conseguenze alla sicurezza.

Modalità di installazione

L'unità **Serie C** fornisce una serie di benefici relativi alla prevenzione da incrostazioni ed eliminazione di incrostazioni esistenti.

- Per protezione da incrostazioni dovute a riscaldamento l'unità deve essere posizionata sull'alimentazione dell'acqua fredda prima dell'unità riscaldante.
- Per protezione contro incrostazioni l'unità deve essere installata dopo eventuali pompe o filtri poiché tali elementi potrebbero ridurre fortemente l'effetto condizionante.

IMPORTANTE: Un corto circuito elettrico può annullare l'effetto dell'unità. Esso si genera quando l'unità è posizionata all'interno di due circuiti paralleli collegati, ad es., da supporti metallici, fili elettrici di terra, ...

Se avete dubbi sui dettagli di fissaggio od installazione, Vi invitiamo a contattare il rivenditore di zona per fornire il supporto tecnico adeguato.

Modalità di installazione: Corto Circuito

Questo problema può essere risolto spostando l'unità all'esterno del Corto Circuito. Se non fosse possibile, il metallo di supporto o collegamento deve essere isolato elettricamente.

Installando l'unità su tubazioni di materiale plastico si evita la possibilità di incontrare Corto Circuiti.

